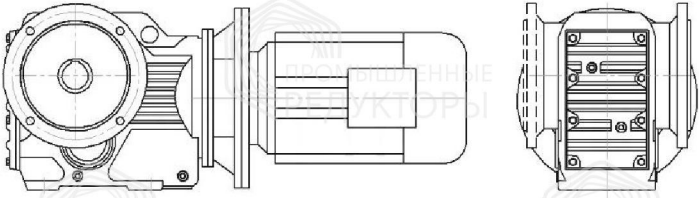
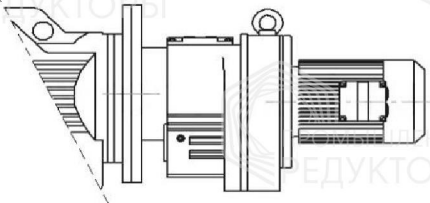


Условные обозначения

Мотор-редуктор ПР 3110 (Ц)-27,88-51-5,5*1500.M1.SS1.F1.TA1								
ПР 3110	(Ц)	27,88	51	5,5*1500	M1	SS1	F1	TA1
Модель и типоразмер редуктора	Исполнение вала редуктора	Передаточное число	Обороты на выходном валу редуктора N _{вых} , об/мин	Мощность и обороты электродвигателя	Монтажное исполнение	Направление выходящего вала	Направление выходящего фланца	Исполнение с резиновым буфером

Модели редукторов

Модель редуктора	Особенности исполнения	
ПР 3110 (Ц)		Выходной цилиндрический вал Монтаж редуктора с помощью крепежных отверстий на корпусе редуктора
ПР 3110 (П)		Полый выходной вал со шпоночным пазом Монтаж редуктора с помощью крепежных отверстий на корпусе редуктора, либо на вал оборудования
ПР 3110 (ФЦ)		Выходной цилиндрический вал Монтаж редуктора с помощью фланца на выходном валу (типоразмер выходного фланца B5)

<p>ПР 3110 (ФП)</p>		<p>Полый выходной вал со шпоночным пазом Монтаж редуктора с помощью фланца на выходном валу (типоразмер выходного фланца В5)</p>
<p>ПР 3110 ПР 11</p>		<p>На редуктор установлен цилиндрический мотор-редуктор серии ПР 11 (вместо электродвигателя)</p>